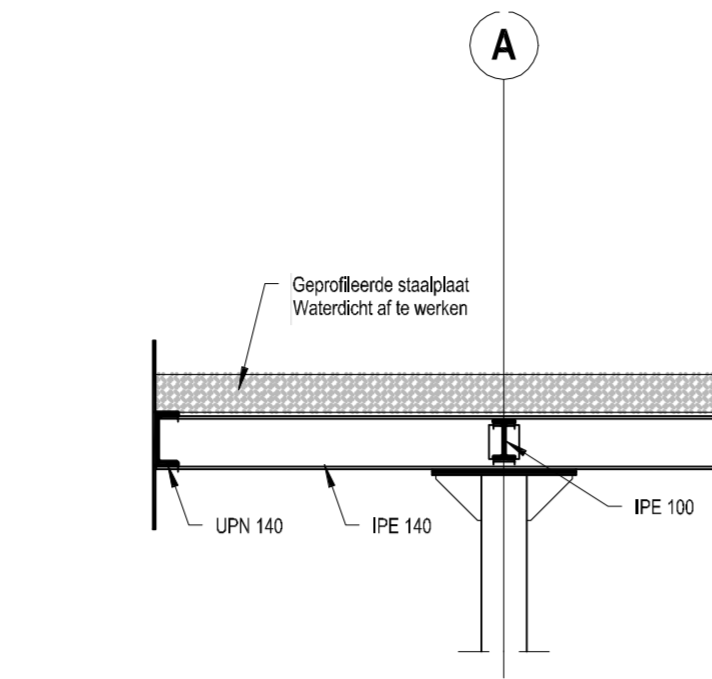
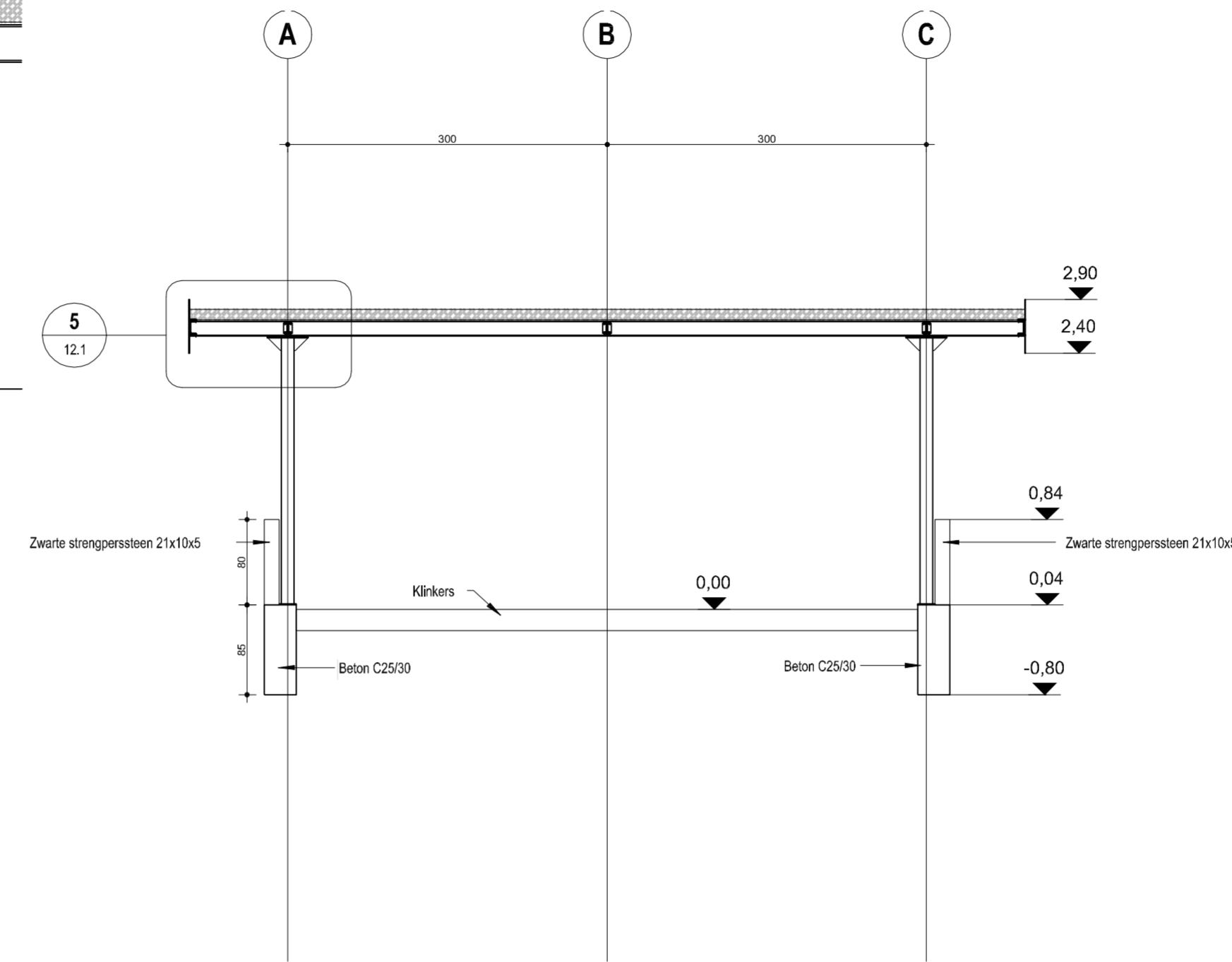


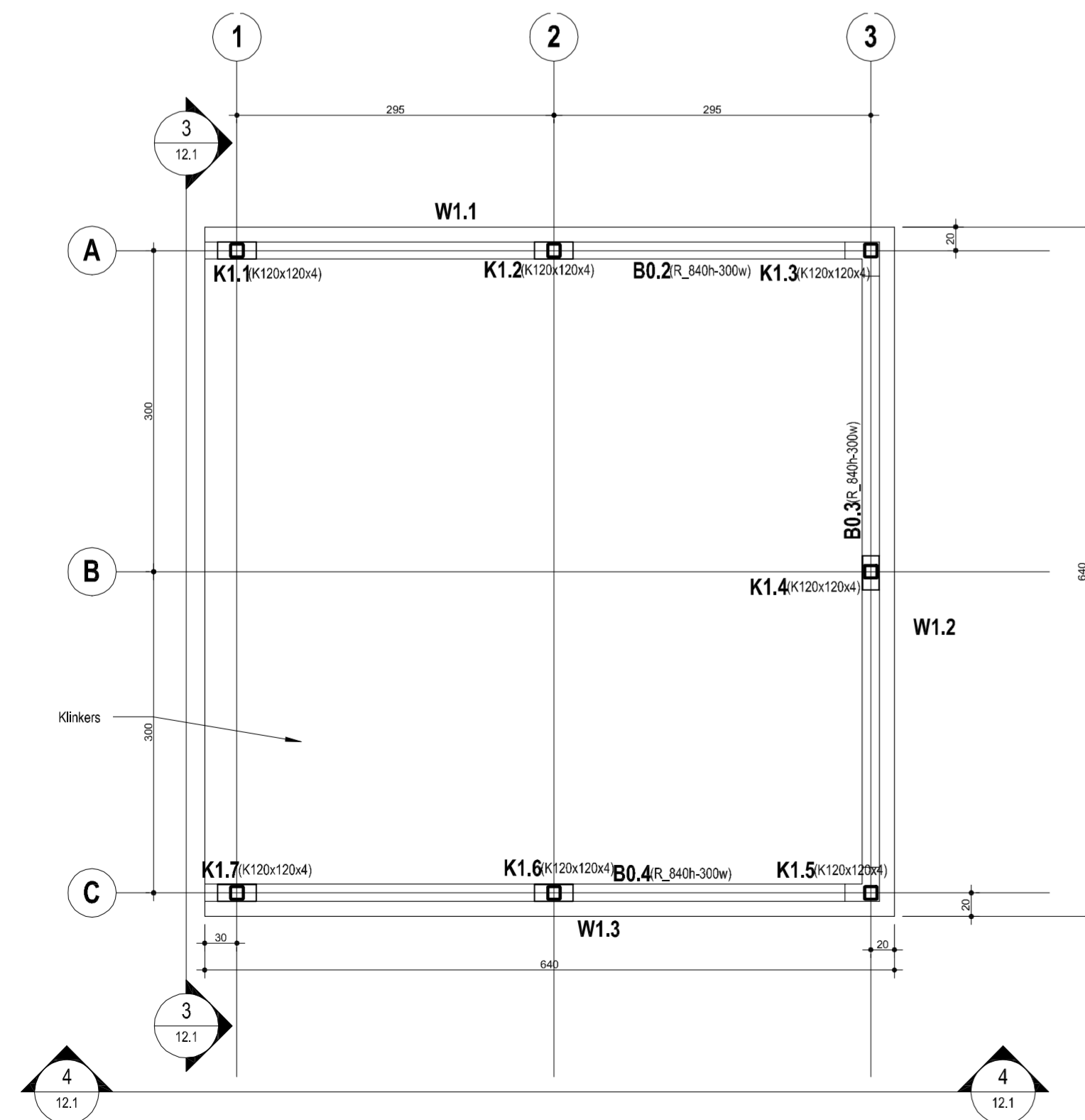
2 Dakplaat
1:50



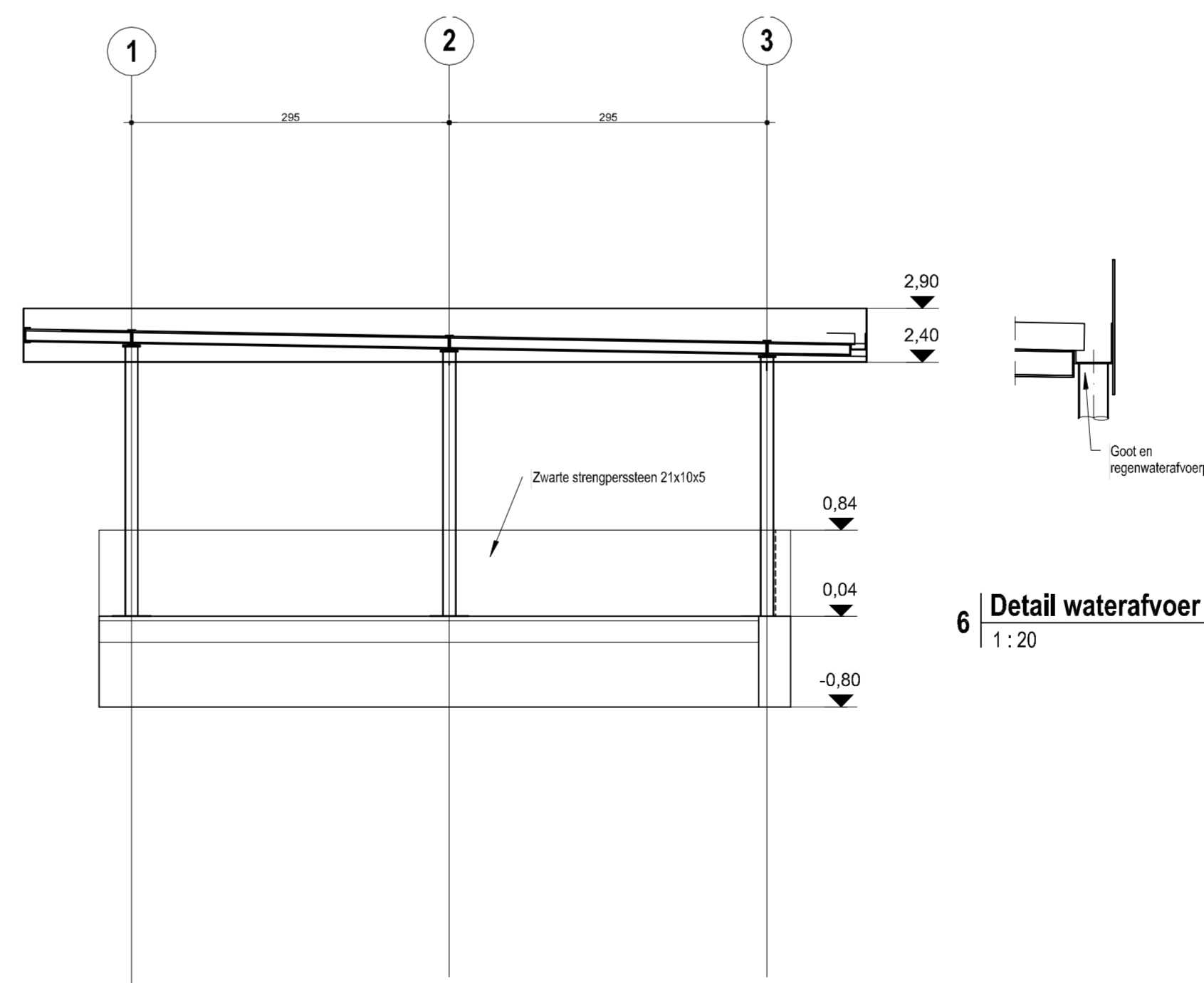
5 Detail 1
1:20



3 Linkerzijanzicht
1:50



1 SP_Plaat gelijkvloers
1:50



4 Vooraanzicht
1:50

6 Detail waterafvoer
1:20

VLAAMSE OVERHEID
AGENTSCHAP WEGEN EN VERKEER
Wegen en Verkeer Vlaams-Brabant


 Dirik Boulsgebouw, Diestsepoort 6 bus 81, 3000 Leuven
 Tel. 016 66 57 50 - fax 016 66 57 55
 e-mail: wegen.vlaamsbrabant@vlaanderen.be

Opgemaakt door: ARCADIS <small>Infrastructuur - Water - Milieu - Gebouwen</small> Managing Director: Luc Hellemaans Projectnr.: BE0100.045859.0120		STUDIEBUREAU Coördinerende vestiging: ARCADIS City Link, Posthofbrug 12 2800 Berchem Tel. 03 360 83 00 Fax 03 360 83 01 Plannr.: 14		Projectnummer 04005859	Dossiernummer X21N345	Besteknummer 1M3D8F1263																	
Plotbestand 5859_ct_D1-(1).plt		Cad-bestand 5859_ct_D1.dwg																					
WERKEN TEN LASTE VAN DE STAD TIENEN Gezien en goedgekeurd door de gemeenteraad in zitting van: De secretaris: Luc Janssens De burgemeester: Marcel Logist		Nummer van het plan 1M3D8F 0 007534 00 <small>entiteitscode prefix volgnummer fase index</small>																					
WERKEN TEN LASTE VAN INFRAX Manager Kantoorcentrum Rijkering: Raf Bellers Regio-geleider NAL Rijkering: Elis Missotten		Datum opmaak: 24-09-2012																					
WERKEN TEN LASTE VAN HET VLAAMS GEWEST Nagezien door de verantwoordelijke Ingenieur: Leuven, ir. Lieven Desmidt Gezien en goedgekeurd door het afdelingshoofd: Leuven, ir. Tim Lonneux		Aangebrachte wijzigingen <table border="1" style="width: 100%; border-collapse: collapse;"> <thead> <tr> <th>Ind.</th> <th>Aard</th> <th>Datum</th> </tr> </thead> <tbody> <tr> <td>00</td> <td>Stedenbouwkundige aanvraag</td> <td>24-09-2012</td> </tr> <tr> <td> </td> <td> </td> <td> </td> </tr> <tr> <td> </td> <td> </td> <td> </td> </tr> <tr> <td> </td> <td> </td> <td> </td> </tr> <tr> <td> </td> <td> </td> <td> </td> </tr> </tbody> </table>				Ind.	Aard	Datum	00	Stedenbouwkundige aanvraag	24-09-2012												
Ind.	Aard	Datum																					
00	Stedenbouwkundige aanvraag	24-09-2012																					

N3 - NOORDELIJKE VESTEN STEDENBOUWKUNDIGE VERGUNNING

STAD TIENEN

Herinrichting gevaarlijk wegvak N3
Noordelijke Vesten te Tienen
3V - Projectnr : 2011 - 2015 - 2046 - 2047 - 2062

DETAILTEKENING
OVERDEKTE FIETSENSTALLING ALBERTVEST

Afmetingen plan 0,841 x 0,594 = 0,50 m ²	Prijs -	Schaal 1/50	Kilometerpunten van 42.500 tot 44.920
--	------------	----------------	--